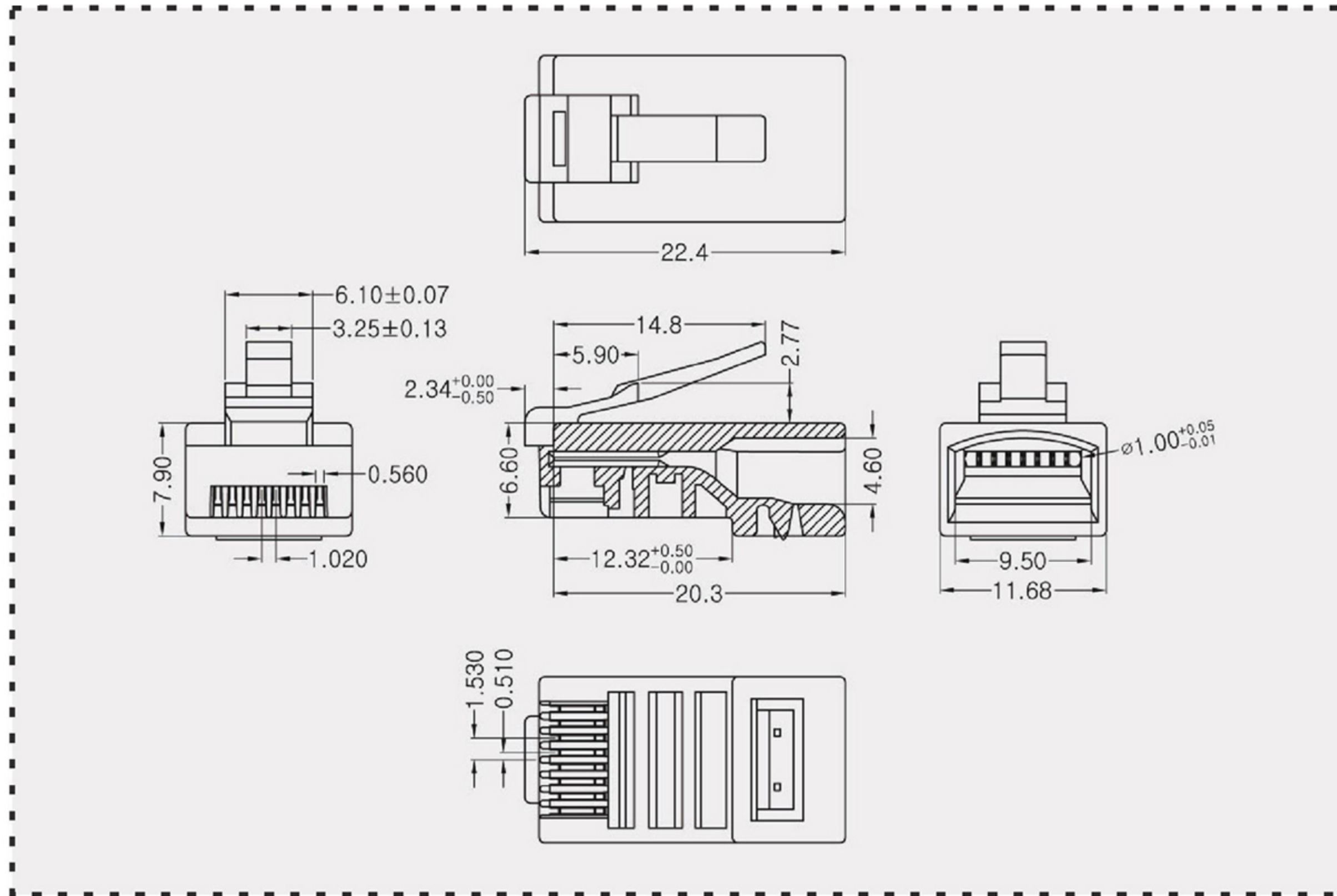
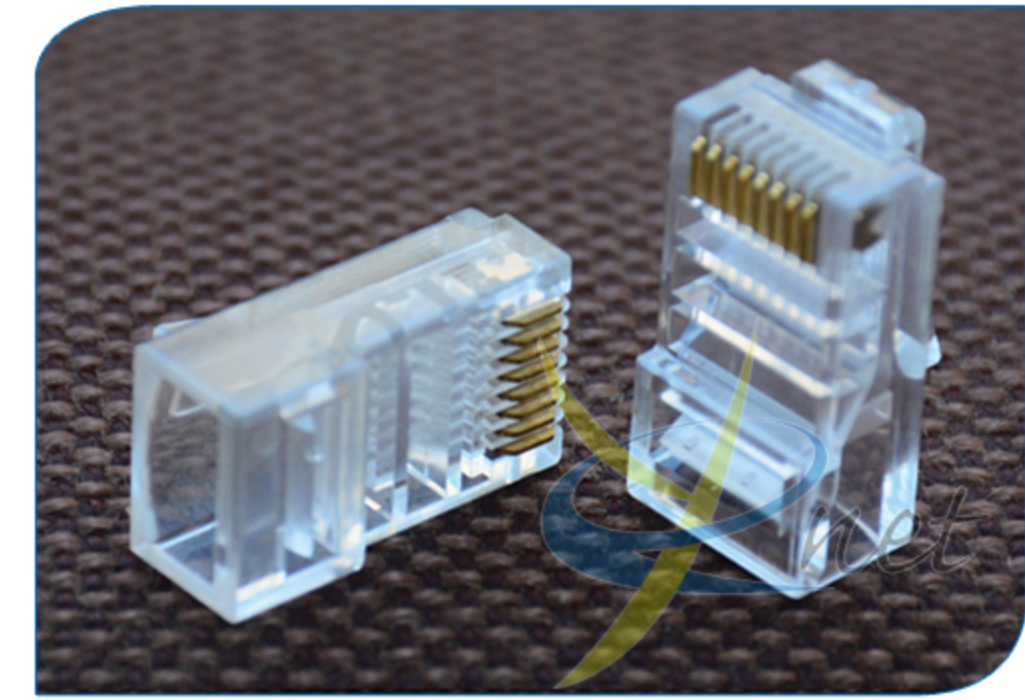




CAT5e UTP RJ45 CONNECTORS SPECIFICATION



Inspection for Environmental Protection:

Based on the performed tests on submitted sample, the test results are Compliant with the limits of RoHS and REACH.

Electrical Test:

- A. 250V AC max, at 2A.
- B. Dielectric withstanding 1000V DC/min, <0.5A.
- C. Insulation Resistance: >500 MΩ, 1000V DC/min.
- D. Contact Resistance: <20 MΩ.

Mechanical:

- A. Cable-to-plug tensile strength-20LBS (89N)min.
- B. Durability: 2000 mating cycles.

Operating Temperature: -40°C ~ +125°C.

环保测试:

通过RoHS、REACH之安全物质使用的检验标准。

电气特性:

- A. 250伏特AC. 最大2安培耐电压伏特数。
- B. 耐电压测试: 小于0.5安培 1000伏特DC/一分钟。
- C. 绝缘抗阻: 1000伏特DC/一分钟, 大于500百万欧姆。
- D. 接触阻抗: 不大于20毫欧姆。

机械特性:

- A. 拉力测试: 电缆至插座张力强度至少一分钟20磅 (89N)。
- B. 耐力测试: 插拔测试2000次以上。

使用温度范围: -40°C ~ +125°C。

金片 TERMINAL	2405	2333S						OTHER
图形 DRAWING								
标记 MARK								
镀金 GOLD PLATING	Fu"	1u"	3u"	6u"	15u"	30u"	50u"	OTHER
标记 MARK								